

【バッテリーのセットアップ】

1. バッテリースイッチのOFFを確認
2. 正面カバーを外す
3. バッテリー押さえを外す
4. バッテリーに⊕端子、⊖端子を接続する
5. バッテリーを本体に挿入する
6. バッテリー押さえを取り付ける
7. コネクタを接続する
8. 正面カバーを取り付ける

⚠ 注意

バッテリースイッチ
OFFを確認

⚠ 注意

⊕を確認

⚠ 注意

⊖を確認

⊕ 端子

⊖ 端子

バッテリー

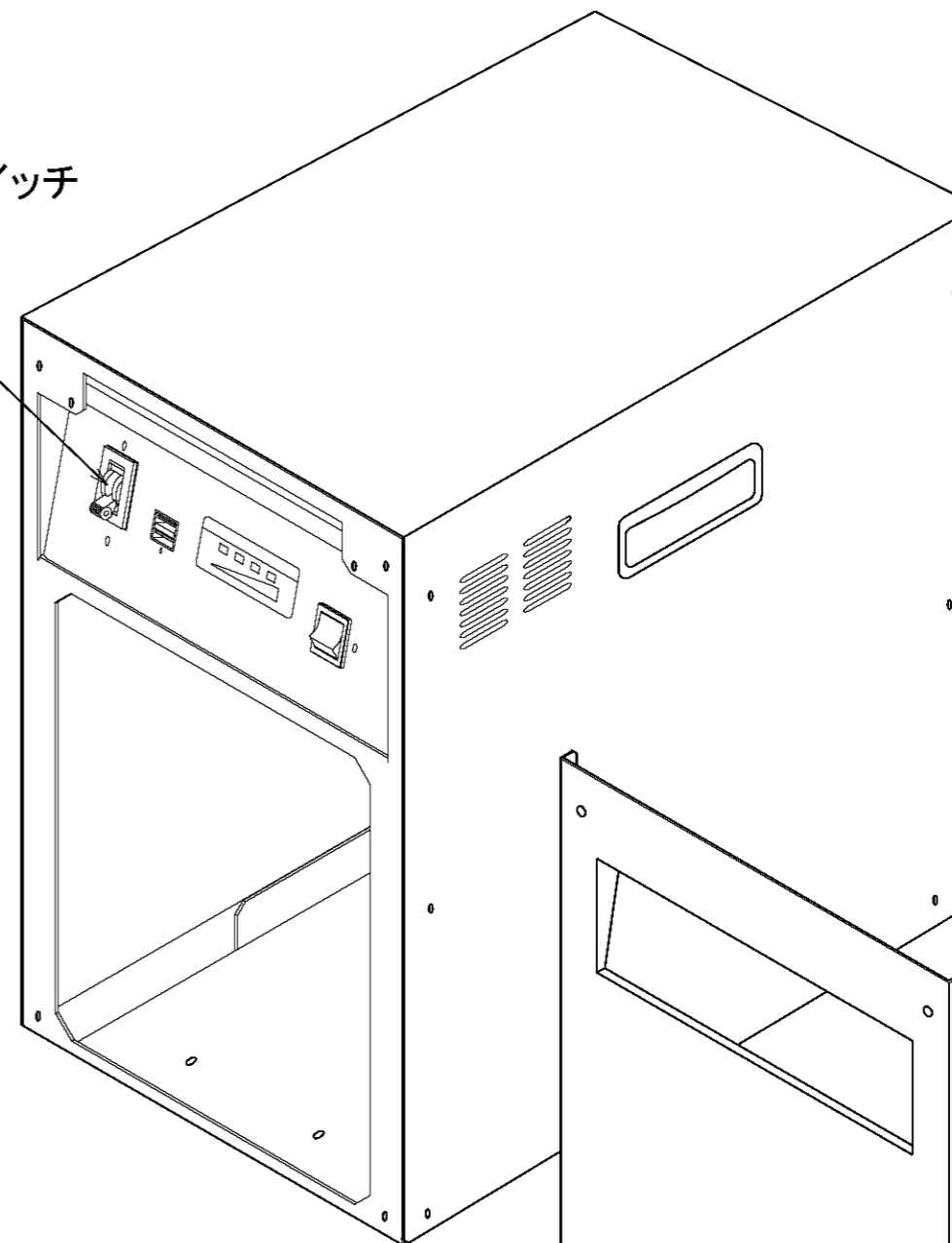
⚠ 危険: 落下 / けが
バッテリーを持ち上げる時は必ずバッテリーの取手を持ってください。他のところを持つとバッテリーが落下する恐れがあります。

⚠ 注意: 爆発・火災
バッテリー端子間を金属製の工具やケーブル端子などで短絡させないでください。

⚠ 注意: 目や皮膚への障害
バッテリー液には希硫酸が含まれていますので目・皮膚・衣類などに付着させないでください。付着したときは直ぐに大量の水で洗い流し、特に目に入った時は必ず医師の診断を受けてください。

⊖ コネクタ
黒

⊕ コネクタ
赤



正面カバー

取付ネジ: M3*4

バッテリー
押さえ

取付ネジ: M4*2

